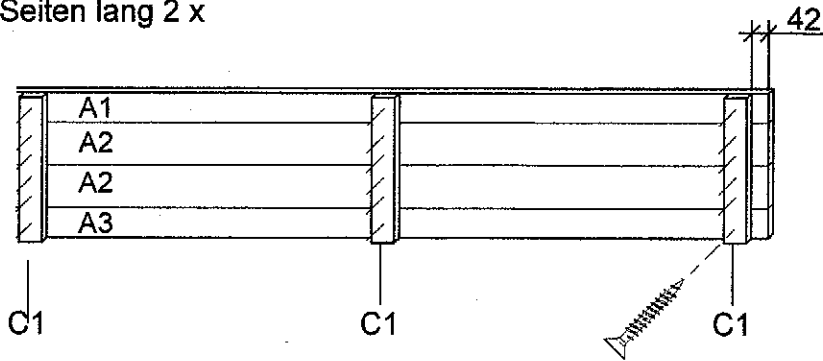
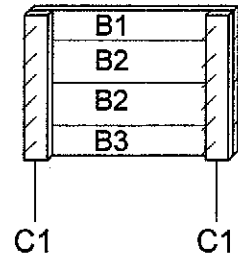


1. Seiten zusammenbauen

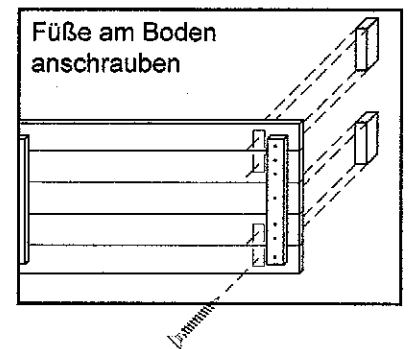
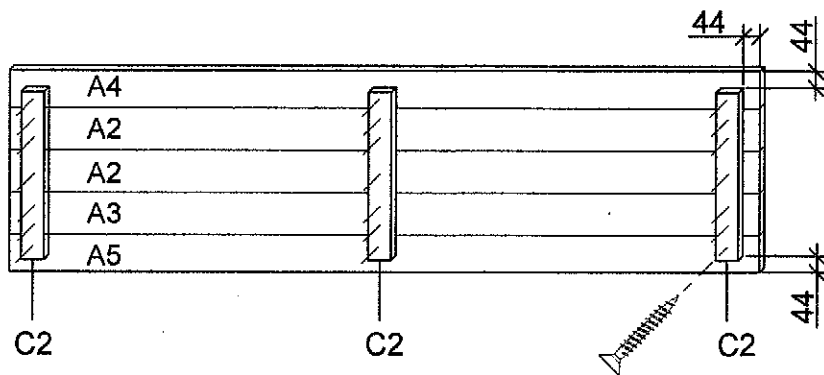
Seiten lang 2 x



Seiten kurz 2 x

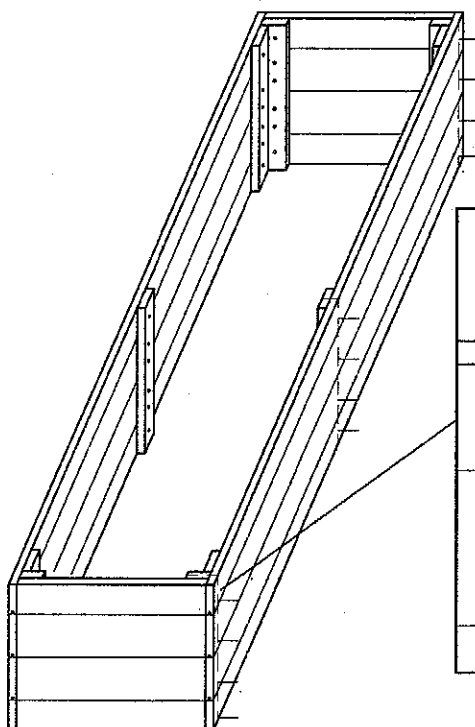


2. Boden und Deckel zusammenbauen



Zur besseren Aussteifung ist es notwendig, in manche Bretter zwei Schrauben zu schrauben. Bitte orientieren Sie sich an der Zeichnung.

3. Seiten zusammenschrauben



Die Bretter der langen Seiten etwa 30mm von der Außenkante mit der Leiste C1 der kurzen Seite verschrauben. Vorbohren mit $\varnothing 4\text{mm}$ verhindert EinreiÙen des Holzes

